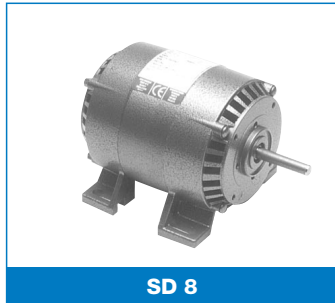


Moteurs Type:
SD 21 SD 41 SD 8
SD 38 SD 28 SD 29

Moteurs à Cage Monophasés ou Triphasés
A Bague de Déphasage, à Condensateur Permanent ou Synchrones
 Protections: Standard – Ventilé Intérieur (IP20)
 Sur Demande – Totalemment Fermé (IP50) – (IP54) Avec Boîte à Bornes – (IP65).



SD 21



SD 8



SD 38



SD 41 avec frein

- **Tensions** Monoph. 100/120V – 220/240V 50Hz. Triph. 230/400V 50Hz. Tensions et fréquences spéciales sur demande.
- **Sens de Rotation** Monoph. à condensateur et triph., réversibles. A bague de déphasage (non réversible), standard anti-horaire vu face à l'arbre.
- **Intensités de Démarrage** A condensateur ou triph.: environ 2½ x I nominale. A bague de déphasage: environ 2 x I nominale.
- **Paliers** Roulements à billes fermés, graissés à vie par le fabricant, avec rondelles ressorts de rattrapage pour marche silencieuse.
- **Connexions** Fils souples PVC 30cm. (SD38 et SD29 avec boîte à bornes).
- **Isolation** Classe "F" (élévation admissible de temp. = 115°C à temp. ambiante de 40°C maxi.)
- **Spécifications** B.S. 5000 chap. II (IEC72) (CSA/UL sur option).

- **Sur Option**
 Second bout d'arbre moteur, arbres spéciaux.
 Boîte à bornes (sauf SD21).
 Exécution fermée non ventilée pour service intermittent.
 Exécution fermée ventilée extérieur (IP54) pour service continu (seulement SD8 ou SD28).
 IP65 (seulement SD8)
 Sans pattes avec 4 trous taraudés pour montage à bride.
 Moteur couple.
 Protection thermique.
 Protection IP65.
 Exécution CSA ou UL.
- **Frein Electromagnétique** Page 4.
- **Convertisseurs de Fréquence** Pages 105, 106.
- **Générateur Tachymétrique** Page 105.

SD 21	Monophasé					
	A bague de déphasage					
	VIT. EN CHARGE TR/MN	PUISSANCE UTILE (WATTS)	COUPLE DE DEMARRAGE	COURANT ABSORBE (A)		PUISSANCE ABSORBEE (WATTS)
240V				220V		
1400	3.7	50%	0.22	0.2	30	IP50 100%
1400	8	80%	0.3	0.29	45	IP20 100% IP50 1/2H
A Condensateur de Marche						CONDENSATEUR M.F.D.
1400	8	100%	0.18	0.16	40	240V 2.5
2800	20	85%	0.34	0.3	80	220V 2

SD 41	Monophasé					
	A Condensateur de Marche					
	VIT. EN CHARGE TR/MN	PUISSANCE UTILE (WATTS)	COUPLE DE DEMARRAGE	COURANT ABSORBE (A)		PUISSANCE ABSORBEE (WATTS)
240V				220V		
1400	10	100%	0.2	0.19	40	3
2800	25	100%	0.25	0.24	65	2.5
Triphasé						
			440V	380V		
1400	10	150%	0.14	0.12	47	
2800	25	150%	0.14	0.12	58	

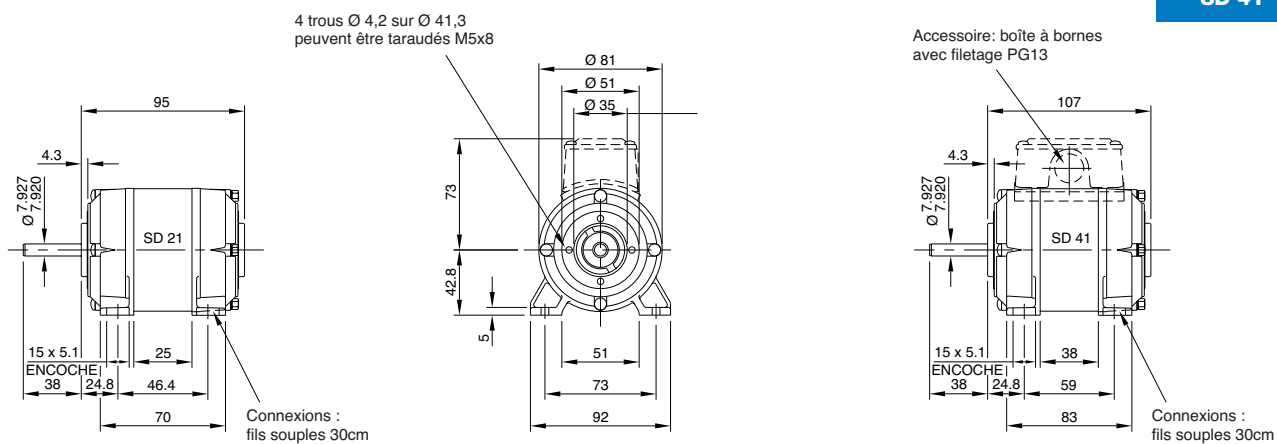
SD 8 SD 38	Monophasé					
	A Condensateur de Marche					
	VIT. EN CHARGE TR/MN	PUISSANCE UTILE (WATTS)	COUPLE DE DEMARRAGE	COURANT ABSORBE (A)		PUISSANCE ABSORBEE (WATTS)
240V				220V		
900	10	100%	0.2	0.22	45	2
1400	35	85%	0.3	0.3	75	2.5
2800	60	75%	0.57	0.53	127	4
2 Vitesses à Condensateur de Marche						
1400	30	50%	0.43	0.4	85	6
2800	50		0.47	0.48	110	6
Synchrone à Condensateur de Marche						
1500 (syn)	10	100%	0.26	0.23	55	5

SD 8 SD 38	Triphasé					
	VIT. EN CHARGE TR/MN	PUISSANCE UTILE (WATTS)	COUPLE DE DEMARRAGE	COURANT ABSORBE (A)		PUISSANCE ABSORBEE (WATTS)
				440V	380V	
900	15	100%	0.2	0.17	80	
1400	35	200%	0.24	0.22	80	
2800	60	200%	0.24	0.22	105	
2 Vitesses						
1400	30	100%	0.21	0.18	90	
2800	50		0.16	0.17		
Synchrone						
1500 (syn)	10	100%	0.22	0.21	60	

SD 28 SD 29	Monophasé					
	A Condensateur de Marche					
	VIT. EN CHARGE TR/MN	PUISSANCE UTILE (WATTS)	COUPLE DE DEMARRAGE	COURANT ABSORBE (A)		PUISSANCE ABSORBEE (WATTS)
240V				220V		
1400	55	85%	0.41	0.46	100	3
2800	100	85%	0.76	0.75	185	6
Triphasé						
			440V	380V		
1400	55	150%	0.28	0.25	120	
2800	120	150%	0.36	0.38	210	

Dimensions en mm. Echelle 1:5

**SD 21
SD 41**

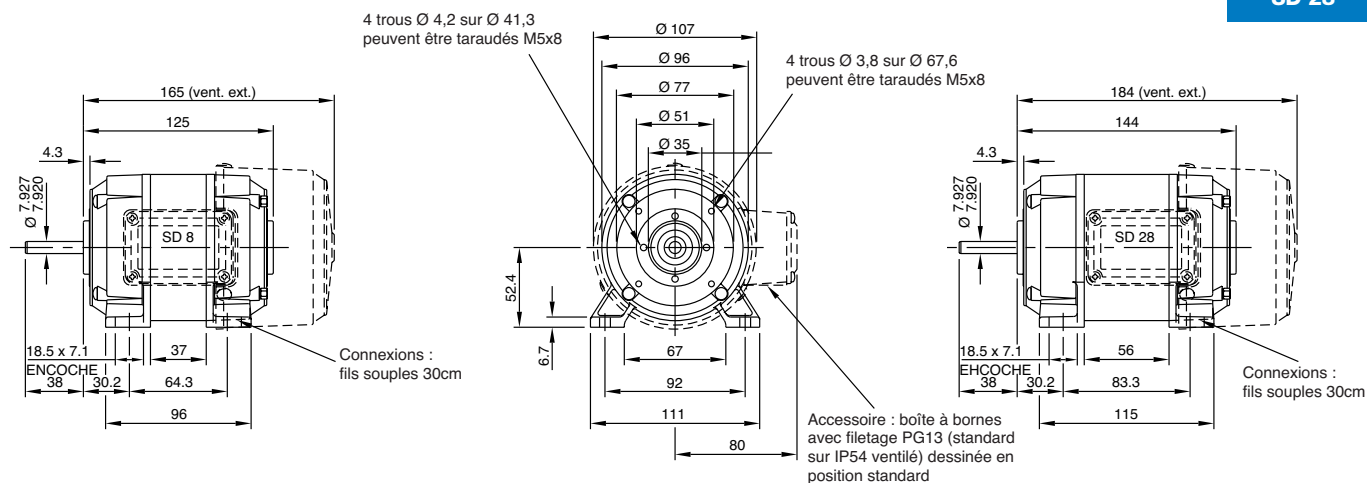


Centrage "35" peut être usiné à Ø 34,54/34,49 centré sur arbre (tol. 0,05mm)
Second bout d'arbre Ø 7,93 x 33mm de long (tol. long. ±0.25mm) sur commande.

Poids approx.: SD 21 – 1,54 Kg
SD 41 – 2,10 Kg

Dimensions en mm. Echelle 1:5

**SD 8
SD 28**

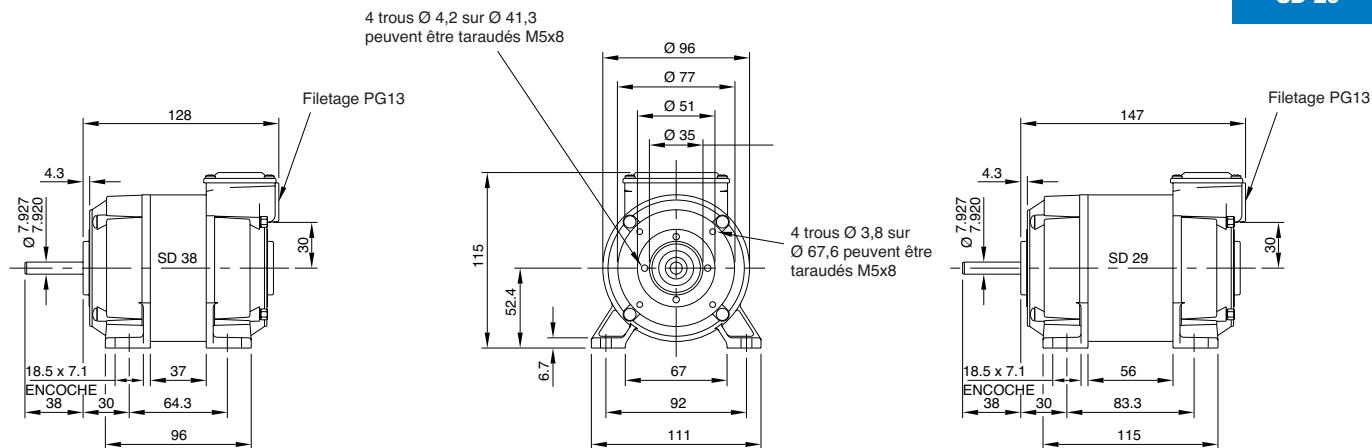


Centrage "35" peut être usiné à Ø 34,54/34,49 centré sur arbre (tol. 0,05mm).
Second bout d'arbre sur commande (voir détails ci-dessous). Sauf avec moteur IP54 ventilé.

Poids approx.: SD 8 – 2,8 Kg
SD 28 – 3,6 Kg

Dimensions en mm. Echelle 1:5

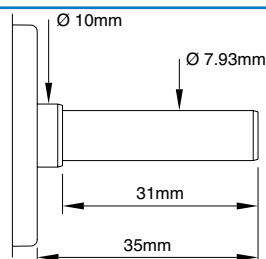
**SD 38
SD 29**



Centrage "35" peut être usiné à Ø 34,54/34,49 centré sur arbre (tol. 0,05mm)
Second bout d'arbre sur commande (voir détails ci-dessous).

Poids approx.: SD 38 – 2,85 Kg
SD 29 – 3,62 Kg

Second bout d'arbre à l'arrière du moteur (en option)



**SD 8-SD 38
SD 28-SD 29**